

40/7,IM/1  
DIALOG(R) File 351:DERWENT WPI  
(c) 1999 Derwent Info Ltd. All rts. reserv.

012425848

WPI Acc No: 99-231956/\*199920\*

Temporary blood filter for protecting cerebral tracts following angioplasty

Patent Assignee: DESPALLE DE BEARN O (DBEA-I)

Inventor: DESPALLE DE BEARN O

Number of Countries: 001 Number of Patents: 001

Patent Family:

Patent No	Kind	Date	Applicat No	Kind	Date	Main IPC	Week
FR 2768326	A1	19990319	FR 9711840	A	19970918	A61F-002/01	199920 B

Priority Applications (No Type Date): FR 9711840 A 19970918

Patent Details:

Patent	Kind	Lan	Pg	Filing Notes	Application	Patent
FR 2768326	A1		6			

Abstract (Basic): \*FR 2768326\* A1

NOVELTY - The filter is in the form of a mesh cone (I) on a supple metal or plastics ring (H) with diametrically-opposite V-shaped notches (K, L). The ring is attached at two of the notches by nitinol wires (J) to a metal guide line so it folds automatically when drawn into a catheter and deploys on release from it.

DETAILED DESCRIPTION - The nitinol wires are attached to the metal guide line at a point (N) several centimeters beneath the ring, and the catheter used for positioning and removing the filter has a radio opaque ring at its distal end.

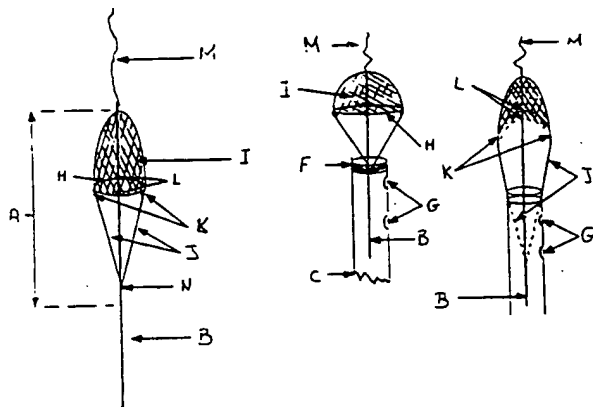
USE - Protecting cerebral tracts by filtering out particles detached from inner walls of veins or arteries following angioplasty.

ADVANTAGE - The filter can be deployed or retracted as required by means of guide line.

DESCRIPTION OF DRAWING(S) - The drawing shows a perspective view of the filter.

Guide line (B)  
filter ring (H)  
filter cone (I)  
filter control wires (J)  
notches (K, L)  
wire fixing point (N)  
pp: 6 DwgNo 1/4

Derwent Class: P32  
International Patent Class (Main): A61F-002/01



①9 RÉPUBLIQUE FRANÇAISE  
 INSTITUT NATIONAL  
 DE LA PROPRIÉTÉ INDUSTRIELLE  
 PARIS

①1 N° de publication : **2 768 326**  
 (à n'utiliser que pour les  
 commandes de reproduction)

②1 N° d'enregistrement national : **97 11840**

⑤1 Int Cl<sup>8</sup> : A 61 F 2/01

⑫

## DEMANDE DE BREVET D'INVENTION

A1

②2 Date de dépôt : 18.09.97.

③0 Priorité :

④3 Date de mise à la disposition du public de la  
 demande : 19.03.99 Bulletin 99/11.

⑤6 Liste des documents cités dans le rapport de  
 recherche préliminaire : *Se reporter à la fin du  
 présent fascicule*

⑥0 Références à d'autres documents nationaux  
 apparentés :

⑦1 Demandeur(s) : **DESPALLE DE BEARN OLIVIER —  
 FR.**

⑦2 Inventeur(s) : **DESPALLE DE BEARN OLIVIER.**

⑦3 Titulaire(s) :

⑦4 Mandataire(s) :

⑤4 **FILTRE SANGUIN TEMPORAIRE.**

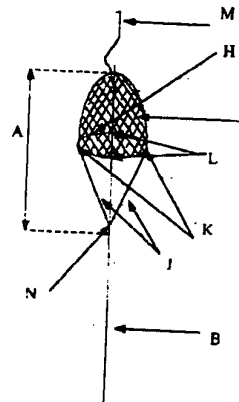
⑤7 La présente invention concerne un filtre (A) temporel  
 en forme « de cône » monté, sert, à l'extrémité distale  
 sous l'âme souple d'un guide métallique (B) qui peut avoir  
 différentes longueurs et diamètres le tout inséré dans un ca-  
 théter guide porteur (C).

Les systèmes existants sont soit occlusifs par ballonnet,  
 ou non occlusifs, par filet, mais non escamotables dans un  
 cathéter guide porteur.

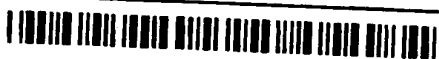
La présente invention peut être ouverte et fermée à vo-  
 lonté en poussant sur le guide métallique (B) pour l'ouvrir,  
 ou en tirant sur le guide métallique (B) pour le fermer.

La présente invention sert à protéger les voies cérébra-  
 les ou autres, des particules pouvant se détacher de la lu-  
 mière interne d'une artère ou d'une veine, traité par  
 angioplastie, ou autres, en aval du filtre (A). La présente in-  
 vention est introduite par voie endoluminale à travers un in-  
 troducteur et retirée au travers du même introducteur.

Ce système permet, une fois le filtre (A) en place, le re-  
 trait du cathéter guide porteur (C), pour permettre de monter  
 tout système de dilatation et de contrôle sur le guide (B) sur  
 lequel est fixé le système de filtration (A).



FR 2 768 326 - A1



2768326

-1-

**FILTRE SANGUIN TEMPORAIRE**

5 La présente invention concerne un filtre (A) temporaire en forme «de cône» monté, serti, à l'extrémité distale sous l'âme souple d'un guide métallique (B) qui peut avoir différents longueurs et diamètres (fig 1), le tout inséré dans un cathéter guide porteur (C) (fig 3).  
Les systèmes existants sont soit occlusifs par ballonnet ou non occlusifs par filet mais non escamotables dans un cathéter guide porteur.

La présente invention peut être ouverte et fermée à volonté en poussant sur le guide métallique (B) pour l'ouvrir, ou en tirant sur le guide métallique (B) pour le fermer (fig 2).

10 La présente invention sert à protéger les voies cérébrales ou autres, des particules pouvant se détacher de la lumière interne d'une artère ou d'une veine traitée par angioplastie, ou autres, en aval du filtre (A).

15 La présente invention est introduite par voie endoluminale à travers un introducteur et retirée au travers du même introducteur.  
Ce système permet, une fois le filtre (A) en place, le retrait du cathéter guide porteur (C), pour permettre de monter tout système de dilatation et de contrôle sur le guide (B) sur lequel est fixé le système de filtration (A).

20 En référence à ces dessins, le dispositif comporte en effet selon une première caractéristique la fermeture et l'ouverture du filtre (A). Elle s'effectue grâce à un cathéter guide porteur (C) qui peut être de différentes tailles et longueurs (fig 2).

25 -La deuxième caractéristique est que le cathéter guide porteur (C) est muni d'une bague radio-opaque (F) à son extrémité distale (fig 3).  
Le cathéter guide porteur (C) est muni de deux trous (G) l'un à la suite de l'autre dans le sens longitudinal du cathéter guide porteur (C) à son extrémité distale sous la bague radio opaque (F) pour permettre le passage d'un guide (fig 3).

30 -La troisième caractéristique est que le filtre (A) se compose d'une bague (H) souple en Nitinol ou en plastique de différents diamètres maintenue par la base du filet treillis (I) en Nitinol, en Nylon ou toutes autres matières (fig 1).

Ce filet treillis (I) est fixé par sa partie haute à quelques centimètres sous la partie souple (M) de l'extrémité distale du guide métallique (B) et centré par rapport au guide métallique (B) (fig 1)

2768326

-2-

-La quatrième caractéristique est que la bague(H) souple est maintenue centrée sur le guide métallique(B) , par l'extrémité de deux fils (J) en Nitinol fixés de chaque côté de la bague(H) souple à 90° et à 270° de la circonférence de la bague (H) souple et fixés à quelques centimètres sous la bague(H) sur le guide métallique(B)(fig 1)

5 -La cinquième caractéristique est que , sur la bague (H) souple sont préformées deux encoches en forme de « V » (K) à 90° et 270° de la circonférence de la bague (H) souple et deux autres encoches préformées en forme de « V » inversé (L) à 360° et 180° de la circonférence de la bague (H) souple (fig 4) . Sur les deux encoches en forme de « V » (K) est  
10 fixée l'extrémité de deux fils (J) de chaque côté de la bague(H) à 90° et 270° de la circonférence de la bague (H) souple (fig 1) . ces encoches (L) et (K) ainsi que les deux fils fixés à quelques centimètres sous la bague (H) souple permettent à la bague (H) souple fixée sur le guide métallique (B) au point (N) au filet (I) de se replier sur elle même(fig 2) pour être rentrée dans le cathéter  
15 guide porteur(C)

Le filet (I) en forme de cône peut être un maillage treillis , en Nitinol, ou autre , permettant le passage du flux sanguin mais pouvant retenir toutes particules ou embolus se détachant d'une paroi artérielle ou veineuse traitée par angioplastie ou autres, en aval du filtre (A) .

20 Le dispositif selon l'invention est particulièrement destiné à un usage médical  
La réalisation de ce filtre peut être réalisée par .extrusion.laser .emboutissage

2768326

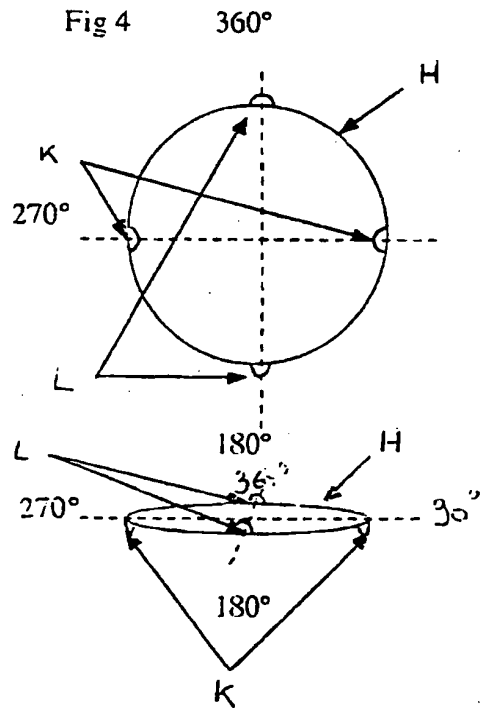
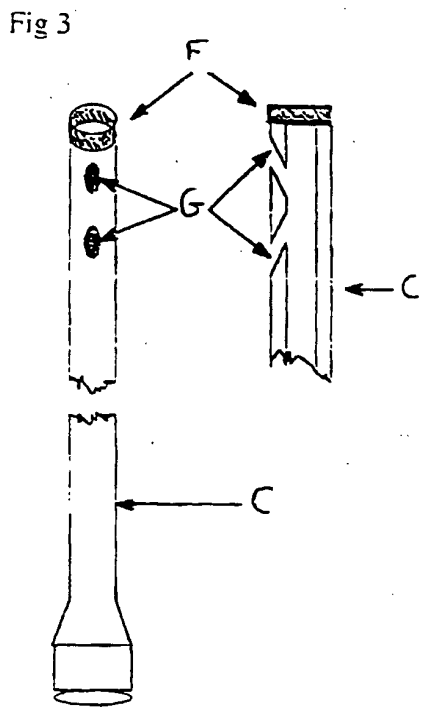
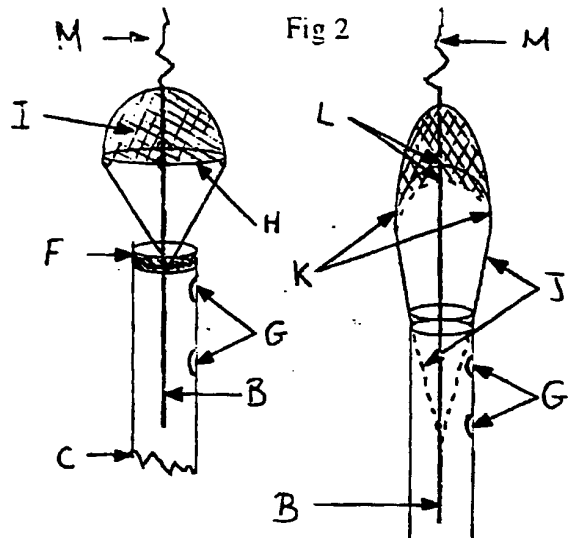
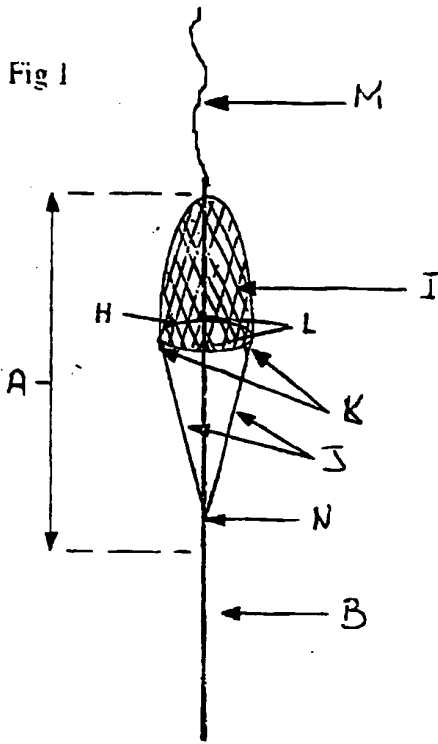
-3-

## REVENDEICATIONS

- 5 1) Dispositif temporaire consistant en un filtre(A) pour protéger les voies cérébrales des particules pouvant être détachées de la lumière interne d'une artère ou d'une veine, traitée par angioplastie en aval du filtre (A) et introduit à travers un introducteur et peut être retiré après une intervention endoluminale au travers du même introducteur caractérisé en ce que le corps du dispositif est constitué d'un guide métallique (B) sur lequel est centrée une bague(H) souple.
- 10 Sur cette bague(H) souple sont préformées deux encoches(K) en forme de « V » à 90° et 270° de la circonférence du cercle et deux autres encoches(L) préformées en forme de « V » ( pointe vers le haut ) à 360° et 180° de la circonférence du cercle . Sur les deux encoches en forme de « V » ( K ) est fixée l'extrémité de deux fils (J) en Nitinol , de chaque côté de la bague(H) souple à 90° et 270° de la circonférence du cercle (fig 1) . et fixé à quelques centimètres sous la bague (H) souple sur le guide métallique (B) au point (N). Ces encoches (L) et (K) ainsi que les deux fils (J) permettent à la bague (H) souple et au filet treillis (I) en forme de cône de se replier sur lui même. lorsque les deux fils sont tendus en rentrant dans le cathéter guide porteur (C) par l'extrémité distale du cathéter guide porteur (C).
- 15 2) Dispositif selon la revendication 1 caractérisé en ce que le cathéter guide porteur(C) est muni d'une bague radio opaque (F) à son extrémité distale . le cathéter guide porteur(C) est muni de deux trous (G) l'un à la suite de l'autre dans le sens longitudinal du cathéter guide porteur(C) à son extrémité distale sous la bague radio-opaque (F) pour permettre le passage d'un guide .
- 20 3) Dispositif selon l'une quelconque des revendications précédentes, caractérisé en ce que la bague (H) souple est en Nitinol ou en plastique et est maintenue par la base d'un filet treillis (I) en forme de cône en Nitinol ou en Nylon. Ce filet treillis(I) est fixé par la pointe du cône à l'extrémité distale du guide métallique sous l'âme souple(M) du guide métallique (B) et centré par rapport au guide métallique (B). et il permet le passage du flux sanguin mais peut retenir toutes particules ou embolie se détachant d'une paroi artérielle ou veineuse traitée en aval du filtre(A).
- 25 4) Dispositif selon l'une quelconque des revendications précédentes, caractérisé en ce que la bague(H) est maintenue centrée par l'extrémité de deux fils (J) de chaque côté de la bague(H) à 90° et à 270° de la circonférence du cercle et sont fixés par l'autre extrémité des fils au point (N) à quelques centimètres sous la bague (H) sur le guide métallique(B) .
- 30 35

2768326

1/1



REPUBLIQUE FRANÇAISE

INSTITUT NATIONAL  
de la  
PROPRIÉTÉ INDUSTRIELLE

RAPPORT DE RECHERCHE  
PRELIMINAIRE

établi sur la base des dernières revendications  
déposées avant le commencement de la recherche

2768326

N° d'enregistrement  
national

FA 549063  
FR 9711840

DOCUMENTS CONSIDERES COMME PERTINENTS		Revendications concernées de la demande examenée
Catégorie	Citation du document avec indication, en cas de besoin, des parties pertinentes	
A	W0 96 01591 A (MICROVENA CORP) 25 janvier 1996 * page 29, ligne 21 - page 30, ligne 2; figures * * page 33, ligne 1 - ligne 19 * * page 38, ligne 3 - ligne 12 * ---	1-4
A	W0 97 17100 A (EMBOL X INC) 15 mai 1997 * page 14, ligne 14 - ligne 35; figures * ---	1,3,4
A	FR 2 567 405 A (LEFEBVRE JEAN MARIE) 17 janvier 1986 * page 4, ligne 1 - ligne 34; figures * ---	1,3,4
A	US 4 873 978 A (GINSBURG ROBERT) 17 octobre 1989 * colonne 2, ligne 65 - colonne 3, ligne 5; figures * * colonne 3, ligne 39 - colonne 4, ligne 20 * -----	1
		DOMAINES TECHNIQUES RECHERCHES (Int.C.L.6)
		A61F
Date d'achèvement de la recherche		Examineur
27 mai 1998		Neumann, E
CATEGORIE DES DOCUMENTS CITES		
X : particulièrement pertinent à lui seul Y : particulièrement pertinent en combinaison avec un autre document de la même catégorie A : pertinent à l'ensemble d'au moins une revendication ou schéma-plan technologique général O : divulgation non-écrite P : document intermédiaire T : théorie ou principe à la base de l'invention E : document de brevet bénéficiant d'une date antérieure à la date de dépôt et qui n'a été publié qu'à cette date de dépôt ou qu'à une date postérieure. D : cité dans la demande L : cité pour d'autres raisons & : membre de la même famille, document correspondant		

1

EPO FORM 1509 (04/12)

①9 RÉPUBLIQUE FRANÇAISE  
INSTITUT NATIONAL  
DE LA PROPRIÉTÉ INDUSTRIELLE  
PARIS

①1 N° de publication :  
(à n'utiliser que pour les  
commandes de reproduction)

2 768 326

②1 N° d'enregistrement national : 97 11840

⑤1 Int Cl<sup>6</sup> : A 61 F 2/01

⑫

DEMANDE DE BREVET D'INVENTION

A1

②2 Date de dépôt : 18.09.97.

③0 Priorité :

④3 Date de mise à la disposition du public de la  
demande : 19.03.99 Bulletin 99/11.

⑤6 Liste des documents cités dans le rapport de  
recherche préliminaire : *Se reporter à la fin du  
présent fascicule*

⑥0 Références à d'autres documents nationaux  
apparentés :

⑦1 Demandeur(s) : DESPALLE DE BEARN OLIVIER—  
FR.

⑦2 Inventeur(s) : DESPALLE DE BEARN OLIVIER.

⑦3 Titulaire(s) :

⑦4 Mandataire(s) :

⑤4 **FILTRE SANGUIN TEMPORAIRE.**

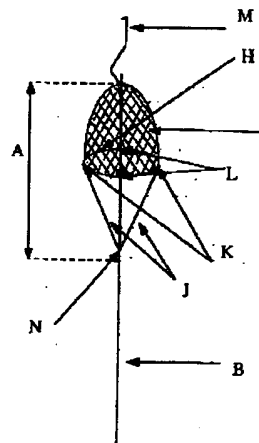
⑤7 La présente invention concerne un filtre (A) temporel en forme « de cône » monté, serti, à l'extrémité distale sous l'âme souple d'un guide métallique (B) qui peut avoir différentes longueurs et diamètres le tout inséré dans un cathéter guide porteur (C).

Les systèmes existants sont soit occlusifs par ballonnet, ou non occlusifs, par filet, mais non escamotables dans un cathéter guide porteur.

La présente invention peut être ouverte et fermée à volonté en poussant sur le guide métallique (B) pour l'ouvrir, ou en tirant sur le guide métallique (B) pour le fermer.

La présente invention sert à protéger les voies cérébrales ou autres, des particules pouvant se détacher de la lumière interne d'une artère ou d'une veine, traité par angioplastie, ou autres, en aval du filtre (A). La présente invention est introduite par voie endoluminale à travers un introducteur et retirée au travers du même introducteur.

Ce système permet, une fois le filtre (A) en place, le retrait du cathéter guide porteur (C), pour permettre de monter tout système de dilatation et de contrôle sur le guide (B) sur lequel est fixé le système de filtration (A).



FR 2 768 326 - A1





-1-

## FILTRE SANGUIN TEMPORAIRE

- La présente invention concerne un filtre (A) temporaire en forme «de cône» monté, serti, à l'extrémité distale sous l'âme souple d'un guide métallique (B) qui peut avoir différents longueurs et diamètres (fig 1). le tout inséré dans un cathéter guide porteur (C) (fig 3)
- 5 Les systèmes existants sont soit occlusifs par ballonnet ou non occlusifs par filet mais non escamotables dans un cathéter guide porteur .
- La présente invention peut être ouverte et fermée à volonté en poussant sur le guide métallique (B) pour l'ouvrir, ou en tirant sur le guide métallique (B) pour le fermer (fig 2)
- 10 La présente invention sert à protéger les voies cérébrales ou autres, des particules pouvant se détacher de la lumière interne d'une artère ou d'une veine, traité par angioplastie, ou autres, en aval du filtre (A) .
- La présente invention est introduite par voie endoluminale à travers un introducteur et retirée au travers du même introducteur .
- 15 Ce système permet, une fois le filtre (A) en place, le retrait du cathéter guide porteur (C), pour permettre de monter tout système de dilatation et de contrôle sur le guide (B) sur lequel est fixé le système de filtration (A) .
- En référence à ces dessins, le dispositif comporte en effet selon une première caractéristique, la fermeture et l'ouverture du filtre (A) . Elle
- 20 s'effectue grâce à un cathéter guide porteur (C) qui peut être de différentes tailles et longueurs (fig 2).
- La deuxième caractéristique est que le cathéter guide porteur (C) est muni d'une bague radio-opaque (F) à son extrémité distale ( fig 3 ) .
- 25 Le cathéter guide porteur (C) est muni de deux trous (G) l'un à la suite de l'autre dans le sens longitudinal du cathéter guide porteur (C) à son extrémité distale sous la bague radio opaque (F) pour permettre le passage d'un guide (fig 3) .
- La troisième caractéristique est que le filtre (A) se compose d'une bague (H) souple en Nitinol ou en plastique de différents diamètres maintenue par la
- 30 base du filet treillis (I) en Nitinol . en Nylon ou toutes autres matières ( fig 1 ) .
- Ce filet treillis (I) est fixé par sa partie haute à quelques centimètres sous la partie souple (M) de l'extrémité distale du guide métallique (B) et centré par rapport au guide métallique (B) (fig 1 )

-2-

-La quatrième caractéristique est que la bague(H) souple est maintenue centrée sur le guide métallique(B) , par l'extrémité de deux fils (J)en Nitinol fixés de chaque côté de la bague(H) souple à 90° et à 270° de la circonférence de la bague (H) souple et fixés à quelques centimètres sous la bague(H)sur le guide métallique(B)(fig 1)

5 -La cinquième caractéristique est que , sur la bague (H) souple sont préformées deux encoches en forme de « V » (K) à 90° et 270° de la circonférence de la bague (H) souple et deux autres encoches préformées en forme de « V » inversé (L) à 360° et 180° de la circonférence de la bague (H) souple (fig 4) . Sur les deux encoches en forme de « V »( K) est  
10 fixée l'extrémité de deux fils (J) de chaque côté de la bague(H) à 90° et 270° de la circonférence de la bague (H) souple (fig1) , ces encoches (L) et (K) ainsi que les deux fils fixés à quelques centimètres sous la bague (H) souple permettent à la bague (H)souple fixée sur le guide métallique (B) au point (N) au filet (I) de se replier sur elle même(fig 2) pour être rentrée dans le cathéter  
15 guide porteur(C)

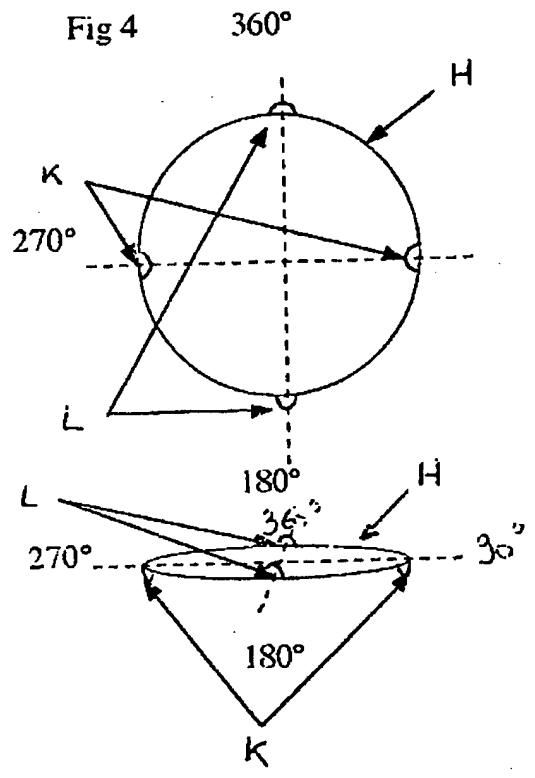
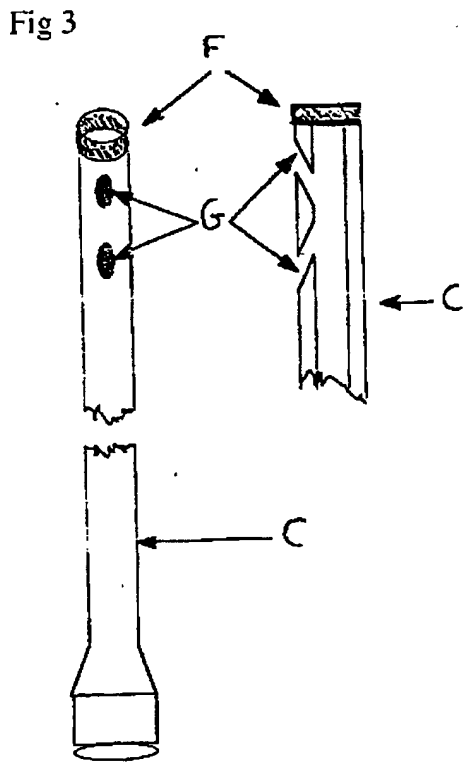
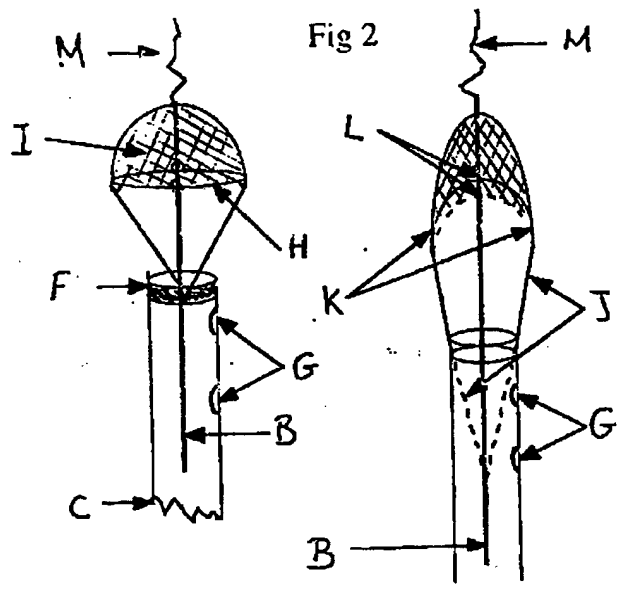
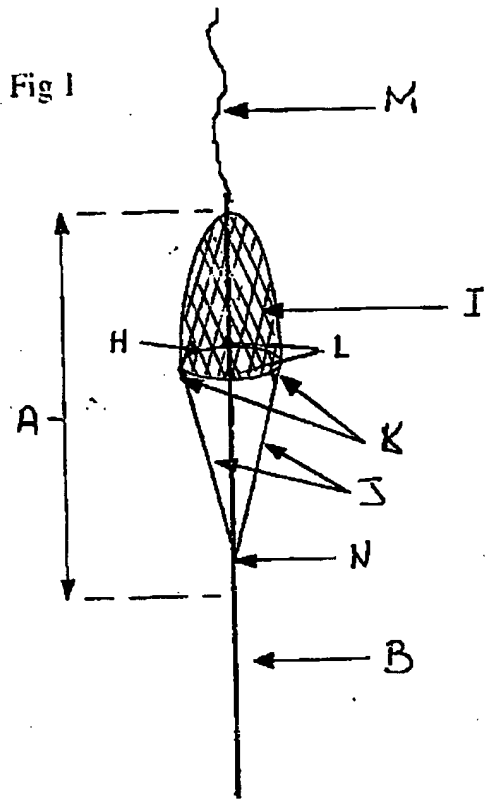
Le filet (I) en forme de cône peut être un maillage treillis , en Nitinol, ou autre ,permettant le passage du flux sanguin mais pouvant retenir toutes particules ou embole se détachant d'une paroi artérielle ou veineuse traitée par angioplastie ou autres, en aval du filtre (A) .

20 Le dispositif selon l'invention est particulièrement destiné à un usage médical  
La réalisation de ce filtre peut être réalisée par .extrusion.laser .emboutissage

## REVENDICATIONS

- 5 1) Dispositif temporaire consistant en un filtre(A) pour protéger les voies cérébrales des particules pouvant être détachées de la lumière interne d'une artère ou d'une veine, traitée par angioplastie en aval du filtre (A) et introduit à travers un introducteur et peut être retiré après une intervention endoluminale au travers du même introducteur caractérisé en ce que le corps du dispositif est constitué d'un guide métallique (B) sur lequel est centrée une bague(H) souple.
- 10 Sur cette bague(H) souple sont préformées deux encoches(K) en forme de « V » à 90° et 270° de la circonférence du cercle et deux autres encoches(L) préformées en forme de « V » ( pointe vers le haut ) à 360° et 180° de la circonférence du cercle . Sur les deux encoches en forme de « V » ( K ) est fixée l'extrémité de deux fils (J) en Nitinol , de chaque côté de la bague(H) souple à 90° et 270° de la circonférence du cercle (fig 1) . et fixé à quelques centimètres sous la bague (H) souple sur le guide métallique (B) au point (N). Ces encoches (L) et (K) ainsi que les deux fils (J) permettent à la bague (H) souple et au filet treillis (I) en forme de cône de se replier sur lui même, lorsque les deux fils sont tendus en rentrant dans le cathéter guide porteur (C) par l'extrémité distale du cathéter guide porteur (C).
- 15 2) Dispositif selon la revendication 1 caractérisé en ce que le cathéter guide porteur(C) est muni d'une bague radio opaque (F) à son extrémité distale . le cathéter guide porteur(C) est muni de deux trous (G) l'un à la suite de l'autre dans le sens longitudinal du cathéter guide porteur(C) à son extrémité distale sous la bague radio-opaque (F) pour permettre le passage d'un guide .
- 20 3) Dispositif selon l'une quelconque des revendications précédentes, caractérisé en ce que la bague (H) souple est en Nitinol ou en plastique et est maintenue par la base d'un filet treillis (I) en forme de cône en Nitinol ou en Nylon. Ce filet treillis(I) est fixé par la pointe du cône à l'extrémité distale du guide métallique sous l'âme souple(M) du guide métallique (B) et centré par rapport au guide métallique (B), et il permet le passage du flux sanguin mais peut retenir toutes particules ou embole se détachant d'une paroi artérielle ou veineuse traitée en aval du filtre(A).
- 30 4) Dispositif selon l'une quelconque des revendications précédentes, caractérisé en ce que la bague(H) est maintenue centrée par l'extrémité de deux fils (J) de chaque côté de la bague(H) à 90° et à 270° de la circonférence du cercle et sont fixés par l'autre extrémité des fils au point (N) à quelques centimètres sous la bague (H) sur le guide métallique(B) .
- 35

1/1



REPUBLIQUE FRANÇAISE

INSTITUT NATIONAL  
de la  
PROPRIETE INDUSTRIELLE

RAPPORT DE RECHERCHE  
PRELIMINAIRE

établi sur la base des dernières revendications  
déposées avant le commencement de la recherche

2768326

N° d'enregistrement  
national

FA 549063  
FR 9711840

DOCUMENTS CONSIDERES COMME PERTINENTS		Revendication concernée de la demande examinée
Catégorie	Citation du document avec indication, en cas de besoin, des parties pertinentes	
A	WO 96 01591 A (MICROVENA CORP) 25 janvier 1996 * page 29, ligne 21 - page 30, ligne 2; figures * * page 33, ligne 1 - ligne 19 * * page 38, ligne 3 - ligne 12 *	1-4
A	WO 97 17100 A (EMBOL X INC) 15 mai 1997 * page 14, ligne 14 - ligne 35; figures *	1,3,4
A	FR 2 567 405 A (LEFEBVRE JEAN MARIE) 17 janvier 1986 * page 4, ligne 1 - ligne 34; figures *	1,3,4
A	US 4 873 978 A (GINSBURG ROBERT) 17 octobre 1989 * colonne 2, ligne 65 - colonne 3, ligne 5; figures * * colonne 3, ligne 39 - colonne 4, ligne 20 *	1
		DOMAINES TECHNIQUES RECHERCHES (InLCL.6)
		A61F
Date d'achèvement de la recherche		Examineur
27 mai 1998		Neumann, E
<p>CATEGORIE DES DOCUMENTS CITES</p> <p>X : particulièrement pertinent à lui seul  Y : particulièrement pertinent en combinaison avec un autre document de la même catégorie  A : pertinent à l'encontre d'au moins une revendication ou arrière-plan technologique général  O : divulgation non-écrite  P : document intercalaire</p> <p>T : théorie ou principe à la base de l'invention  E : document de brevet bénéficiant d'une date antérieure à la date de dépôt et qui n'a été publié qu'à cette date de dépôt ou qu'à une date postérieure.  D : cité dans la demande  L : cité pour d'autres raisons  &amp; : membre de la même famille, document correspondant</p>		

1

EPO FORM 1509 (01/92) (P/41C17)

